

第73回県民体育大会 兼 第77回国民体育大会秋田県予選会 勝ち上がり

秋田県バレーボール協会

第1日結果

コート	2日(土)	9日(土)	10日(日)
森吉総合	A 少年女子	少年男子	男子
スポーツセンター	B 少年女子	少年男子	少年女子
鷹巣	C	少年女子	
体育館	D	少年女子	

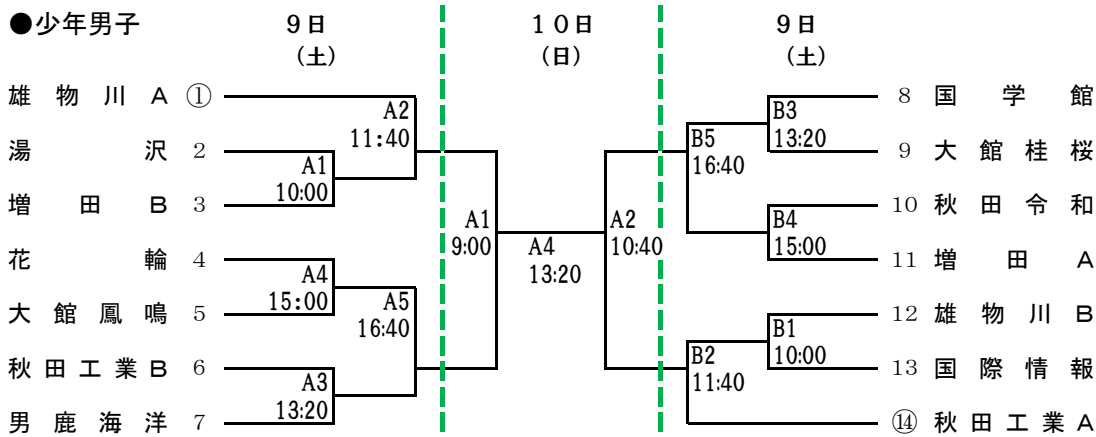
●成年男子

7月10日(日)
V C 秋 田 $\frac{A3}{12:00}$ P A L S

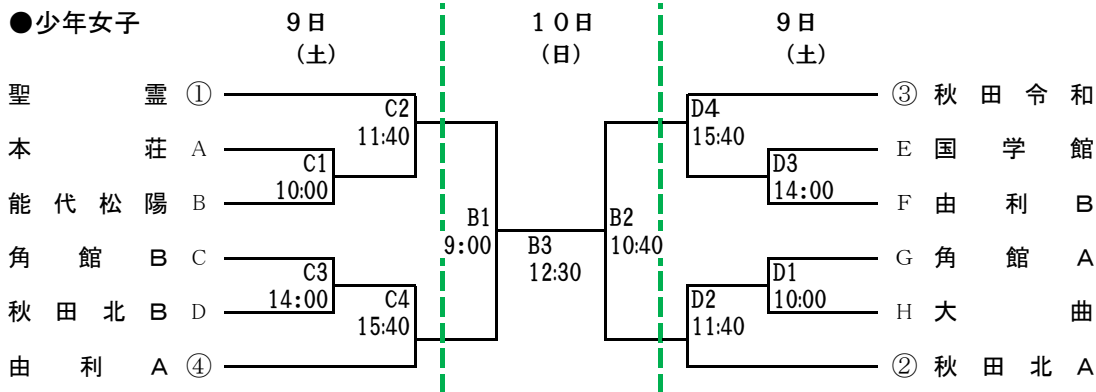
●成年女子

7月10日(日)
NEO AKITA (参加 1チーム)

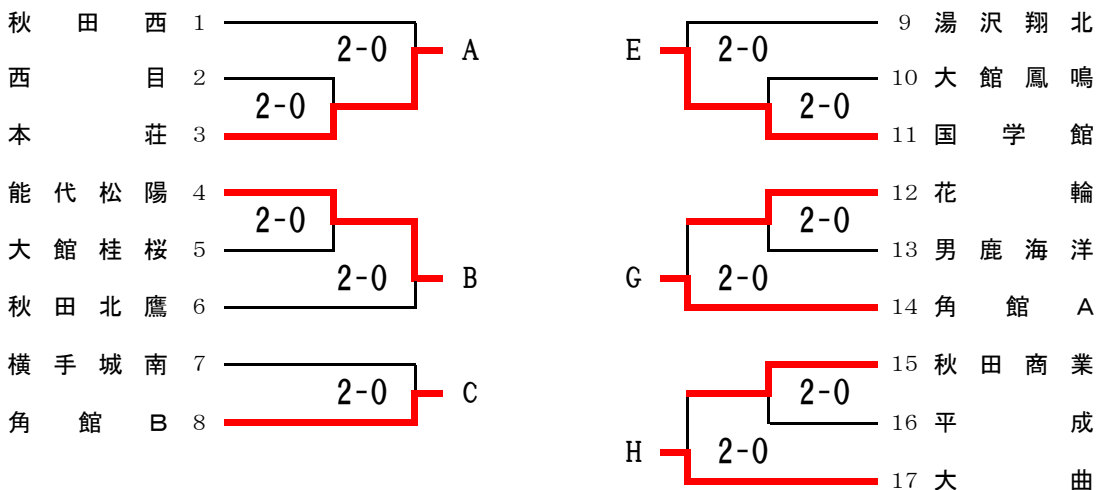
●少年男子



●少年女子



7月2日(土) 森吉総合スポーツセンター



大会名

第73回県民体育大会 兼 第77回国民体育大会秋田県予選会

※本日は少年女子のみの開催です

少年女子

※勝ち上がりは別紙のとおり

1回戦

本 荘 2 | 25-18 | 0 西 目
25-23

1回戦

国 学 館 2 | 25-18 | 0 大 館 鳳 鳴
25-18

1回戦

能 代 松 陽 2 | 25-21 | 0 大 館 桂 桜
25-16

1回戦

花 輪 2 | 25-17 | 0 男 鹿 海 洋
26-24

1回戦

秋 田 商 業 2 | 25-22 | 0 平 成
25-13

2回戦

能 代 松 陽 2 | 25-11 | 0 秋 田 北 鷹
25-14

2回戦

本 荘 2 | 25-10 | 0 秋 田 西
25-13

2回戦

角 館 A 2 | 25- 9 | 0 花 輪
25-11

2回戦

国 学 館 2 | 25-19 | 0 湯 沢 翔 北
25-11

2回戦

大 曲 2 | 25-13 | 0 秋 田 商 業
25-21

2回戦

角 館 B 2 | 25-10 | 0 横 手 城 南
25-16

「少年男子」「少年女子3回戦以降」「成年男子」は7月9日、10日に北秋田市で試合を行います。