



第75回 全日本バレーボール 高等学校選手権大会

2022.9.15.3訂版

秋田県代表決定戦 開催要項

主催 秋田県バレーボール協会
産経新聞社
サンケイスポーツ
秋田テレビ
共催 秋田県高等学校体育連盟
後援 由利本荘市
由利本荘市教育委員会
秋田市教育委員会

- 1 大会日程 2022年10月22日(土)～10月23日(日)
2022年10月29日(土)～10月30日(日)

競技日程 (開場：コート開放時間)

	会場	日程	開館	開場	試合開始
10月22日(土)	ナイスアリーナ (4面または5面)	男女 1～4回戦 (※)	8:45	9:00	10:00
10月23日(日)			8:45	9:00	10:00
10月29日(土)	CNAアリーナ ★あきた (特設1面)	男子 準決勝	8:45	9:00	10:00
10月30日(日)		女子 準決勝			
		男子 決勝	8:10	8:30	9:30
	女子 決勝	10:45	男子決勝後	12:05	

開会式・代表者会議は実施しない(新型コロナウイルス感染症対策のため)

※参加チーム数により、1日で実施する場合がある。(抽選結果と一緒に連絡する)

※シードチームはベスト8(4回戦)からの出場とする。

※チームが会場に入る時間は「密」を避けるため時間指定をする。

- 2 会場 ナイスアリーナ 由利本荘市石脇字田尻野18 TEL: 0184-22-0001
CNAアリーナ★あきた 秋田市八橋本町6-12-20 TEL: 018-866-2600

- 3 参加資格
- ① 2022年度公益財団法人日本バレーボール協会登録規定により、有効に登録された者で構成されたチーム。(JVA-MRSにて登録が完了していること)
(秋田県バレーボール協会の登録料も納付していること)
 - ② 秋田県高等学校体育連盟に加盟している高等学校の生徒であること。
 - ③ 年齢は、4月2日起算とし満19歳未満の者とする。但し、同一学年での出場は、1回限りとする。
 - ④ チーム編成において、全日制・定時制・通信制の各課程生徒による混成は認めない。
 - ⑤ 転校後6ヶ月未満の者は参加を認めない。(但し一家転住等止むを得ない場合は、高体連の許可があればこの限りではない。)
 - ⑥ 出場する選手は、在学する学校長が健康であると認め、参加を承認した者。
 - ⑦ 複数校合同チームでの大会出場を認める。(申込前に競技委員長に申し出ること)
ただし、部員不足に伴う複数校合同チームは、全国大会への出場はできない。
その際、単独チームで出場した最上位のチームを県代表とする。

- 4 競技規則 2022年度公益財団法人日本バレーボール協会6人制競技規則による。
大会使用球は、男子ミカサ(V300W)、女子モルテン(V5M5000)を使用する。
ネットの高さは、男子2m43cm、女子2m24cmとする。

- 5 競技方法 トーナメント戦で行い、決勝を含めて全試合3セットマッチとする。
なお、3位決定戦は行わない。

- 6 チーム構成 1チームは監督、コーチ、マネージャー各1名（チームスタッフ）、選手18名以内とする。申込み後の選手変更は競技者番号を含めて認められない。なお、各試合の役員・選手（14名以内）は、試合ごとにエントリーする。
- (注1)監督・コーチ・マネージャーのうち1名以上は、公益財団法人日本スポーツ協会公認スポーツ指導者制度に基づく、公認バレーボールコーチ1～4のいずれかの資格を有する者であること。（全国大会で適用）
- (注2)チームトレーナーは、ベンチ入りはできないが、事前に申込をした者に限りコートサイドでの待機を許可する。
- (注3)スタッフ変更は、10月21日(金)12時までに「スタッフ変更届」を競技委員長までメールで提出することで認める。それ以外の変更は一切認めない。
- (注4)新型コロナウイルスに關係するスタッフ変更は、別途定める。
- 7 申込期限 **2022年10月2日(日) 23:59 締切**
- 8 出場手続 JVA-MRSの「チーム責任者のマイページ」より行う。
- 9 参加料 1チーム10,000円を指定口座に申込締切日までに振り込むこと。
今年度限り、参加料8,000円に加えコロナ対策費2,000円を加算する。
 振込先：秋田銀行 横手条里支店 普通 1260030
秋田県バレーボール協会 会長 田村 正男(タムラ マサオ)
 振込依頼人は、チーム名+男女とすること 例：雄物川男子
 ※「秋田県立」や「高校」は入力しないこと
- 10 抽選会 競技委員会の責任抽選で行い、**10月8日(土)以降**に県協会ホームページに掲載する。
全県総体のベスト4をシードチームとし、それ以外はフリーで抽選する。
 男子 ①雄物川 ②秋田工業 ③横手清陵 ④横手
 女子 ①聖霊 ②秋田北 ③秋田令和 ④由利
- 11 表彰式 2022年10月30日(日) 男女各決勝終了後、コート表彰をする。
- 12 全国大会 2023年 1月 4日(水)～ 8日(日) 東京体育館
- 13 その他 ① 22日(金)～23日(土)は、一般の審判員が不足するため、顧問の先生に審判をお願いする場合があります。予めご承知おき下さい。
 ② 参加チームにコートオフィシャルをお願いします。(記録・ライツ・ジャッジ・点示)
 ③ **新型コロナウイルス感染防止対策は、抽選後に詳細を連絡するので、全チームが順守すること。**
 ④ 大会参加者は事前に健康診断を受けること。選手の健康管理についてはチーム及び個人の責任としてこれを受け止め、充分留意すること。なお、競技中の負傷については応急手当を行うが、それ以後の責任は負わない。
 ⑤ **大会プログラムは、各チームに2冊無償配布する。追加購入を希望する場合は、大会参加料に1冊500円を加算して納入すること。(各チームの大会初日に受付で引き渡し)**
 ⑥ ベンチスタッフの服装は、選手と異なるトレーニング・ウェアを着用する場合、統一されたものを着用すること。(ランニングシャツ・Tシャツ・ハーフパンツ等不可)
 ⑦ 選手のユニフォーム・シューズ・サポーターは、JVAの公認するメーカー製であること。公認メーカー以外を着用する場合にはそのロゴを露出しないようにすること。
 ⑧ ユニフォームのチーム名には登録したチーム名又はそれを表す略称名であること。
 ⑨ 大会申込における代表者の個人情報、大会および協会の活動に関してのみ利用する。また、スタッフ・選手の氏名、身長等は、大会プログラムに掲載するほか、大会関連のホームページおよび広報活動以外には利用しない。
 ⑩ 自動車で来場する際は、周辺の商業施設への駐車は絶対にしないこと。
 ⑪ 本大会の問い合わせ先 (原則メールにてお願いします)
 競技委員長 嶋貫 勝 Mail: vbshima@gmail.com
 Tel: 090-8277-1822

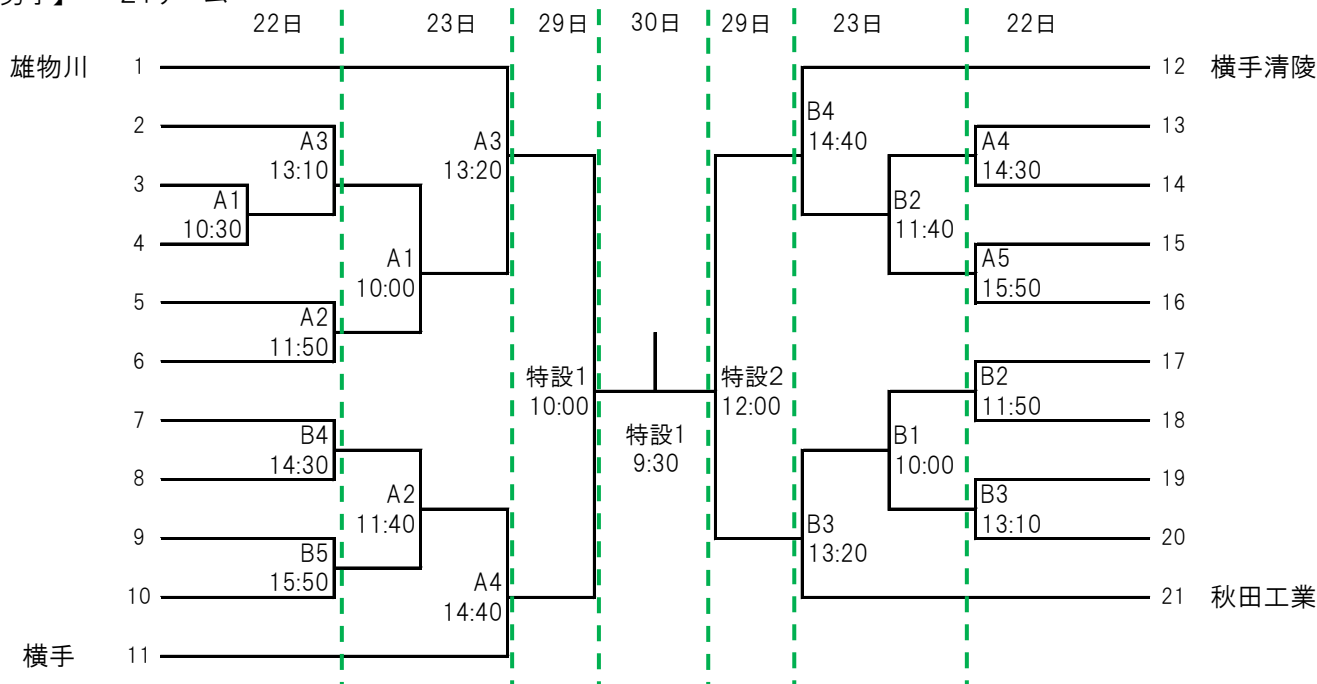
春の高校バレー 第75回 全日本バレーボール高等学校選手権大会 秋田県代表決定戦

組み合わせ表 (案)

A~Dコート: ナイスアリーナ、特設: CNAアリーナ★あきた

※参加チーム数により、試合順、試合時間が変更となる場合があります。

【男子】 21チーム



【女子】 25チーム

