

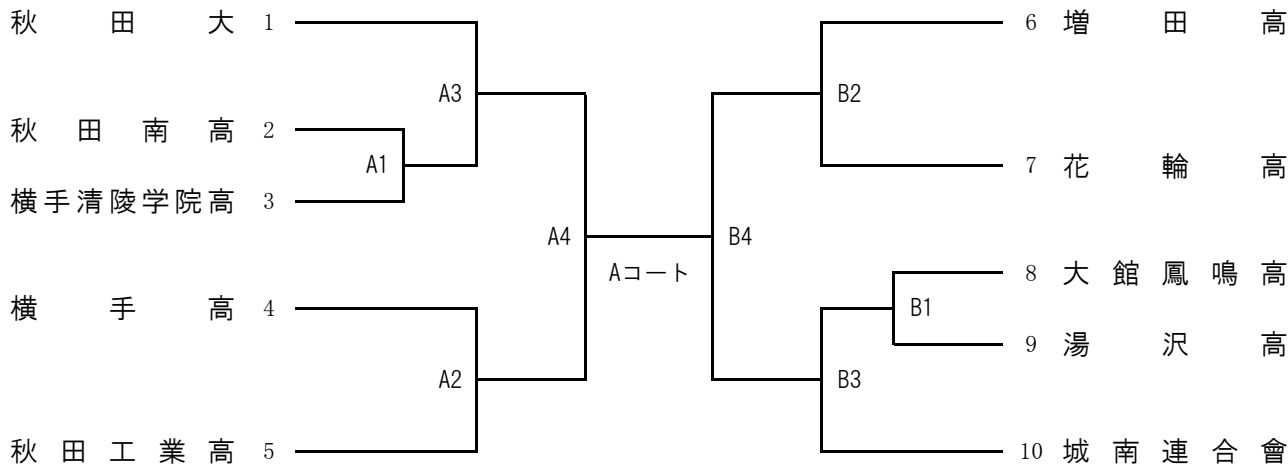
令和元年度 天皇杯・皇后杯 全日本バレーボール選手権大会 秋田県ラウンド 組み合わせ

A・Bコート：横手市雄物川体育館

(男女ともに開会式・閉会式は行いません)

男子

7月21日(日) 開場8:30 試合開始 9:30



【コートオフィシャル】 記録員1名、アシスタントスコアラー1名、ラインジャッジ4名、点示1名

A1：秋田大、B1：城南連合会、第2試合以降：前試合の負けチーム（決勝は両チームから）

【試合時間】

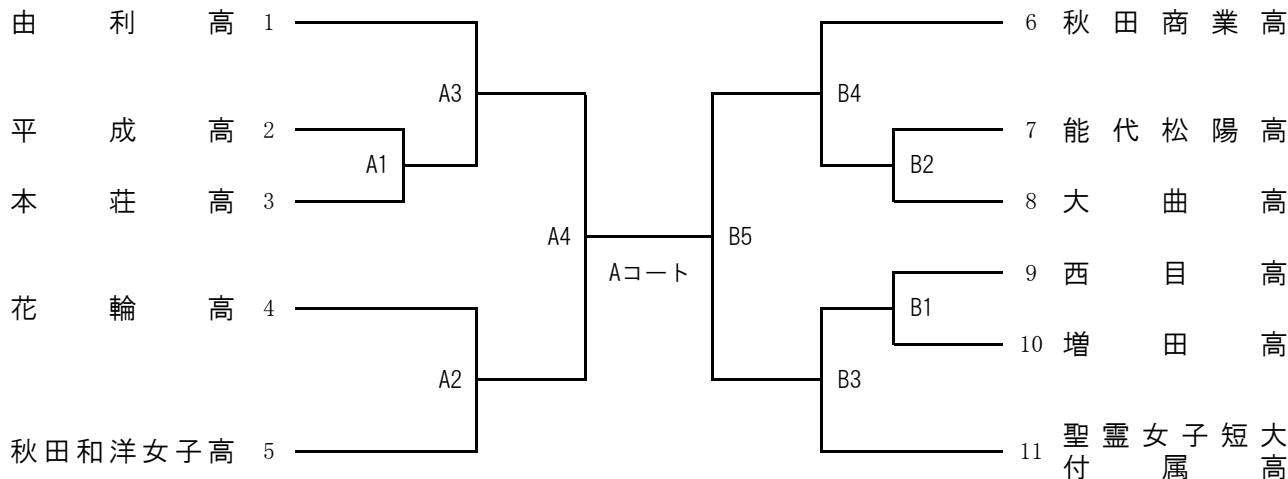
第1試合9:30 試合開始。第2試合以降は前試合の終了10分後にプロトコール開始。

準決勝は、前の試合の終了20分後にプロトコール開始。

決勝は、準決勝終了25分後にプロトコール開始。

女子

7月20日(土) 開場8:30 試合開始 9:30



【コートオフィシャル】 記録員1名、アシスタントスコアラー1名、ラインジャッジ4名、点示1名

A1：由利高、B1：聖霊高、第2試合以降：前試合の負けチーム（決勝は両チームから）

【試合時間】

第1試合9:30 試合開始。第2試合以降は前試合の終了10分後にプロトコール開始。

準決勝は、前の試合の終了20分後にプロトコール開始。

決勝は、準決勝終了25分後にプロトコール開始。