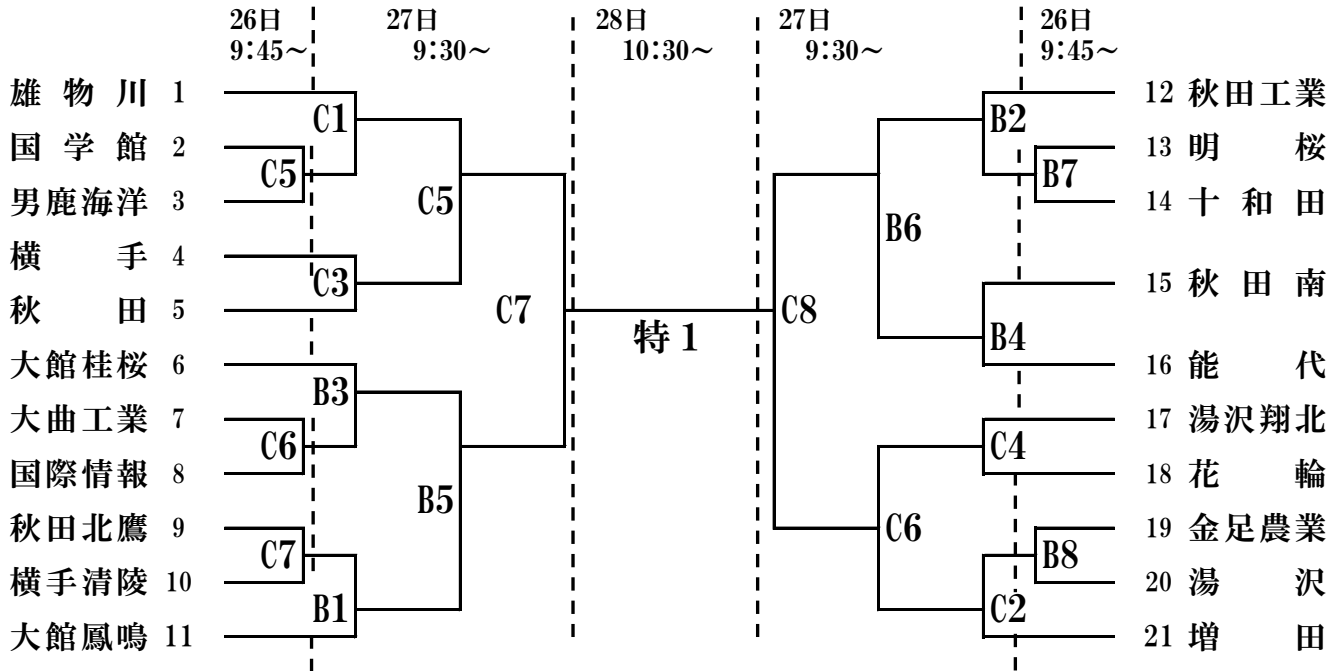


●第71回 全日本バレーボール高等学校選手権大会 秋田県予選会 組み合わせ

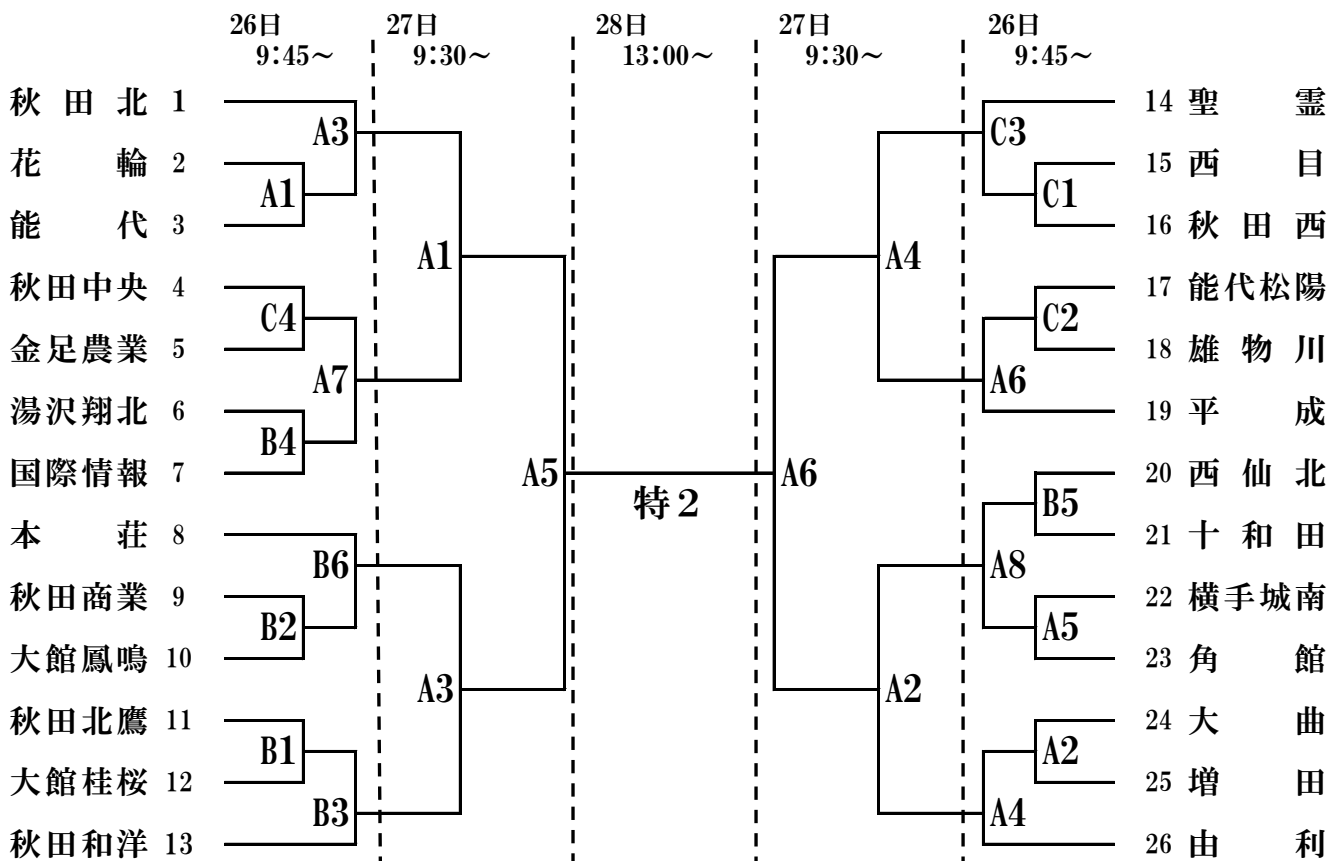
期間：2018年10月26日(金)～10月28日(日)

CNAアリーナ★あきた
(秋田市立体育館)

【男子組合せ】



【女子組合せ】



第71回 全日本バレーボール高等学校選手権大会 秋田県予選会 コート割

細字：女子、太字：男子

● 第1日目 10月26日(金) 試合開始 9:45

| | Aコート | | | | Bコート | | | |
|------|-------|---------------|-------|-----------|----------------------|--------------|--|-----------|
| | 対戦カード | | | コートオフィシャル | 対戦カード | | | コートオフィシャル |
| 第1試合 | 女子 | 花 輪 × 能 代 | 秋田北 | 女子 | 秋 田 北 鷹 × 大 館 桂 桜 | 秋田和洋 | | |
| 第2試合 | 女子 | 大 曲 × 増 田 | A 1 負 | 女子 | 秋 田 商 業 × 大 館 鳳 鳴 | B 1 負 | | |
| 第3試合 | 女子 | 秋 田 北 × A 1 勝 | A 2 負 | 女子 | B 1 勝 × 秋 田 和 洋 | B 2 負 | | |
| 第4試合 | 女子 | A 2 勝 × 由 利 | A 3 負 | 女子 | 湯 沢 翔 北 × 国 際 情 報 | B 3 負 | | |
| 第5試合 | 女子 | 横 手 城 南 × 角 館 | A 4 負 | 女子 | 西 仙 北 × 十 和 田 | B 4 負 | | |
| 第6試合 | 女子 | C 2 勝 × 平 成 | A 5 負 | 女子 | 本 庄 × B 2 勝 | B 5 負 | | |
| 第7試合 | 女子 | C 4 勝 × B 4 勝 | A 6 負 | 男子 | 明 桜 × 十 和 田 | B 6 負 | | |
| 第8試合 | 女子 | B 5 勝 × A 5 勝 | A 7 負 | 男子 | 金 足 農 業 × 湯 沢 | B 7 負 | | |

| | Cコート | | |
|------|-----------|--------------------------|--------------|
| | 対戦カード | | コートオフィシャル |
| 第1試合 | 女子 | 西 目 × 秋 田 西 | 聖 霊 |
| 第2試合 | 女子 | 能 代 松 陽 × 雄 物 川 | C 1 負 |
| 第3試合 | 女子 | 聖 霊 × C 1 勝 | C 2 負 |
| 第4試合 | 女子 | 秋 田 中 央 × 金 足 農 業 | C 3 負 |
| 第5試合 | 男子 | 国 学 館 × 男 鹿 海 洋 | C 4 負 |
| 第6試合 | 男子 | 大 曲 工 業 × 国 際 情 報 | C 5 負 |
| 第7試合 | 男子 | 秋 田 北 鷹 × 横 手 清 陵 | C 6 負 |

B-7：ネット張替5分後にプロトコール。

C-5：ネット張替5分後にプロトコール。

コートオフィシャル

記録・AS・点示 各1名

ラインジャッジ 4名

● 第2日目 10月27日(土) 試合開始 9:30

| | Aコート | | | | Bコート | | | |
|------|-------|-----------------|-----------|-----------|-------------------------|-----------|--|-----------|
| | 対戦カード | | | コートオフィシャル | 対戦カード | | | コートオフィシャル |
| 第1試合 | 女子 | 26日A3勝 × 26日A7勝 | 26日B6勝B3勝 | 男子 | 26日C7勝 × 大 館 鳳 鳴 | 桂桜・26日C6勝 | | |
| 第2試合 | 女子 | 26日A8勝 × 26日A4勝 | A 1 負 | 男子 | 秋 田 工 業 × 26日B7勝 | B 1 負 | | |
| 第3試合 | 女子 | 26日B6勝 × 26日B3勝 | A 2 負 | 男子 | 大 館 桂 桜 × 26日C6勝 | B 2 負 | | |
| 第4試合 | 女子 | 26日C3勝 × 26日A6勝 | A 3 負 | 男子 | 秋 田 南 × 能 代 | B 3 負 | | |
| 第5試合 | 女子 | A 1 勝 × A 3 勝 | A 4 負 | 男子 | B 3 勝 × B 1 勝 | B 4 負 | | |
| 第6試合 | 女子 | A 4 勝 × A 2 勝 | A 5 負 | 男子 | B 2 勝 × B 4 勝 | B 5 負 | | |

| | Cコート | | |
|------|-----------|-----------------------|-----------|
| | 対戦カード | | コートオフィシャル |
| 第1試合 | 男子 | 雄 物 川 × 26日C5勝 | 横手・秋田 |
| 第2試合 | 男子 | 26日B8勝 × 増 田 | C 1 負 |
| 第3試合 | 男子 | 横 手 × 秋 田 | C 2 負 |
| 第4試合 | 男子 | 湯 沢 翔 北 × 花 輪 | C 3 負 |
| 第5試合 | 男子 | C 1 勝 × C 3 勝 | C 4 負 |
| 第6試合 | 男子 | C 4 勝 × C 2 勝 | C 5 負 |
| 第7試合 | 男子 | C 5 勝 × B 5 勝 | C 6 負 |
| 第8試合 | 男子 | B 6 勝 × C 6 勝 | C 7 負 |

● 第3日目 10月28日(日) 試合開始 10:30

| | 特設コート | | |
|------|-----------|--------------|-----------|
| | 対戦カード | | コートオフィシャル |
| 第1試合 | 男子 | 男子決勝戦 | |
| 第2試合 | 女子 | 女子決勝戦 | |

試合開始 10:30

試合開始 13:00