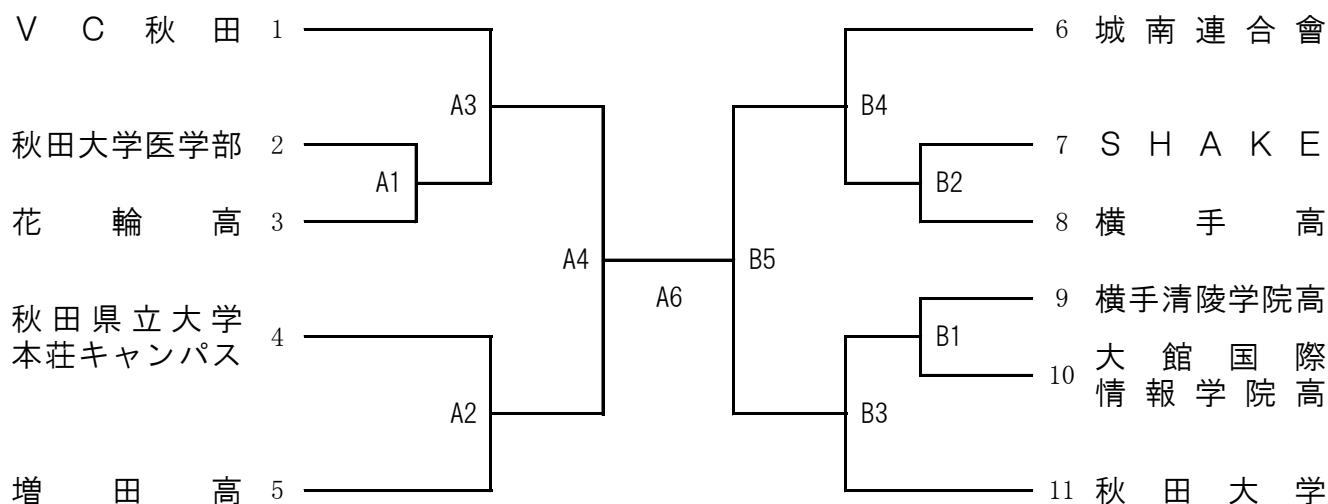


# 平成29年度 天皇杯・皇后杯 全日本バレーボール選手権大会 秋田県ラウンド 組み合わせ

A・Bコート：横手市増田体育館

男子

7月23日(日) 開場8:30 試合開始 9:30



【コートオフィシャル】 記録員1名、アシスタントスコアラー1名、ラインジャッジ4名、点示1名

A1：VC秋田、B1：秋田大、第2試合以降：前試合の負けチーム

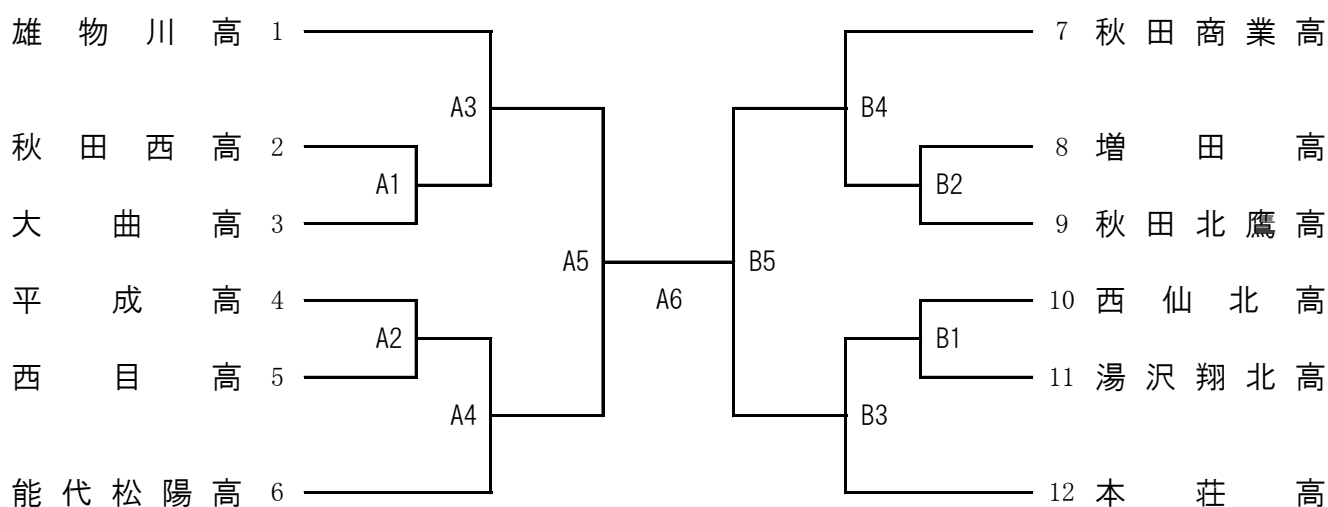
【試合時間】

第1試合9:30試合開始。第2試合以降は前試合の終了10分後にプロトコール開始。

準決勝・決勝は、前の試合の終了20分後にプロトコール開始。

女子

7月22日(土) 開場8:30 試合開始 9:30



【コートオフィシャル】 記録員1名、アシスタントスコアラー1名、ラインジャッジ4名、点示1名

A1：雄物川高、B1：本荘高、第2試合以降：前試合の負けチーム

【試合時間】

第1試合9:30試合開始。第2試合以降は前試合の終了10分後にプロトコール開始。

準決勝・決勝は、前の試合の終了20分後にプロトコール開始。